



IRONCAD

IRONCAD 2017

Katalogi

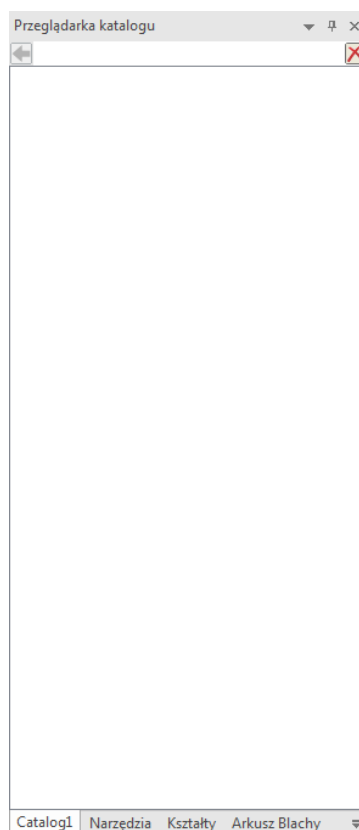
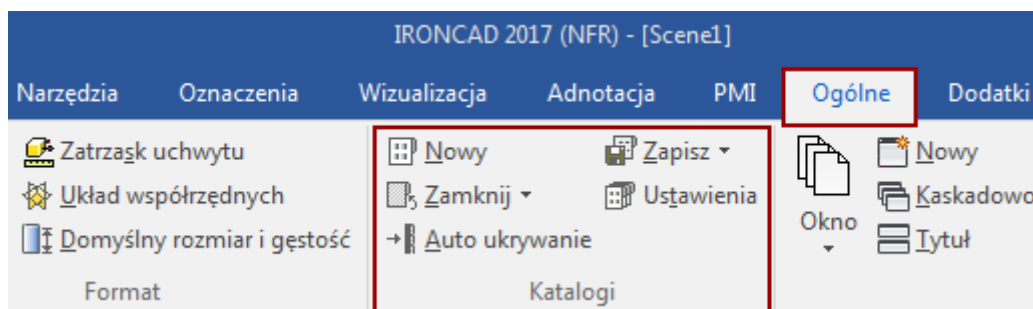
- Tworzenie i zarządzanie katalogami

Spis treści

1. Jak stworzyć nowy katalog?.....	2
2. Jak otwierać/zapisywać/zamykać katalogi?	3
3. Jak dodać element do katalogu?	4
4. Tworzenie grupy katalogów	6

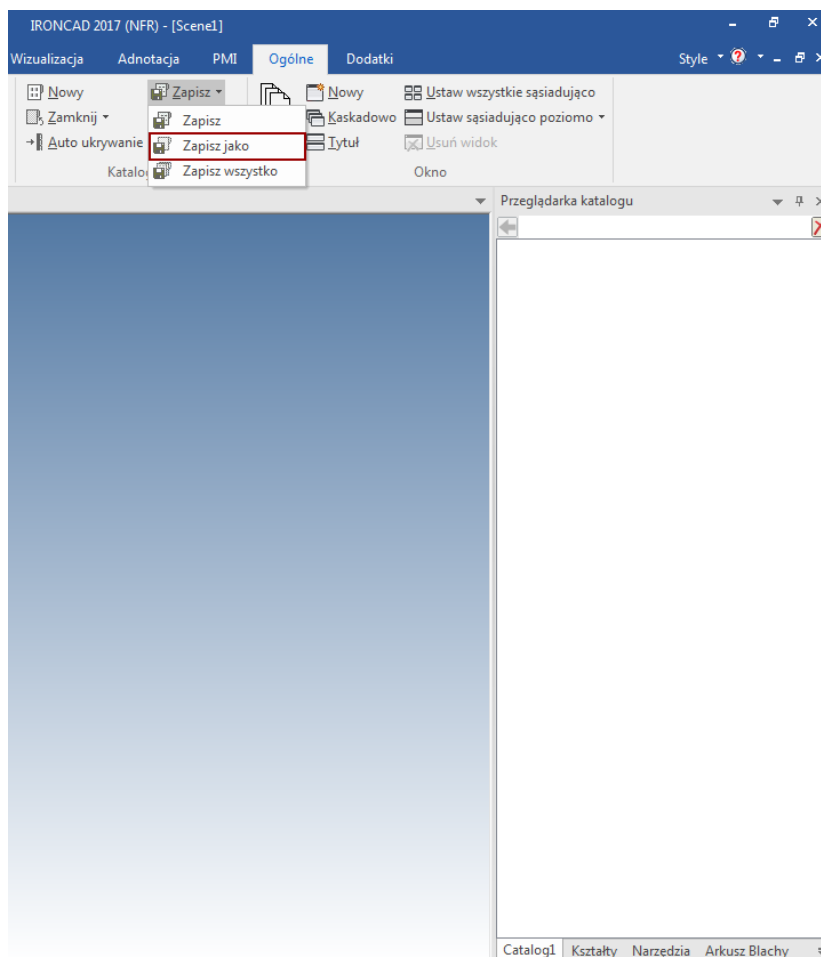
1. Jak stworzyć nowy katalog?

Funkcje związane z zarządzaniem katalogami można znaleźć w zakładce **Ogólne**. Aby stworzyć nowy katalog wybieramy **Nowy**. W Przeglądarce katalogu tworzy się pusty katalog.

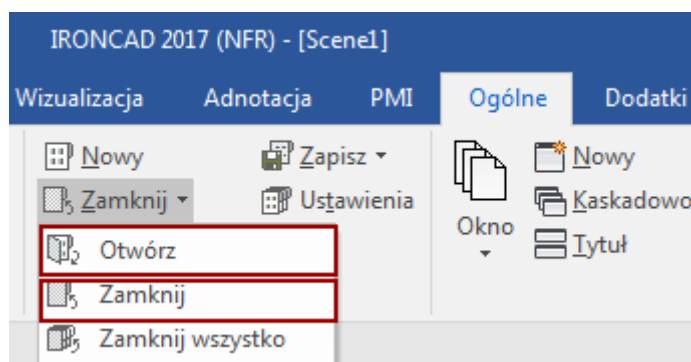


2. Jak otwierać/zapisywać/zamykać katalogi?

Aby zapisać wybrany katalog, aktywujemy go w Przeglądarce katalogu i wybieramy **Zapisz jako**. Następnie wskazujemy lokalizację. Jest to jednocześnie sposób na zmianę nazwy katalogu.

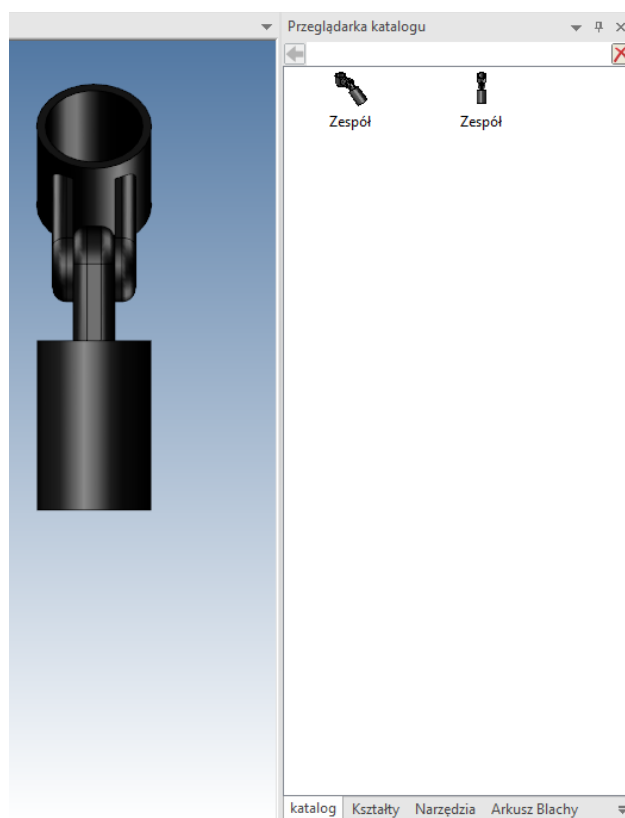
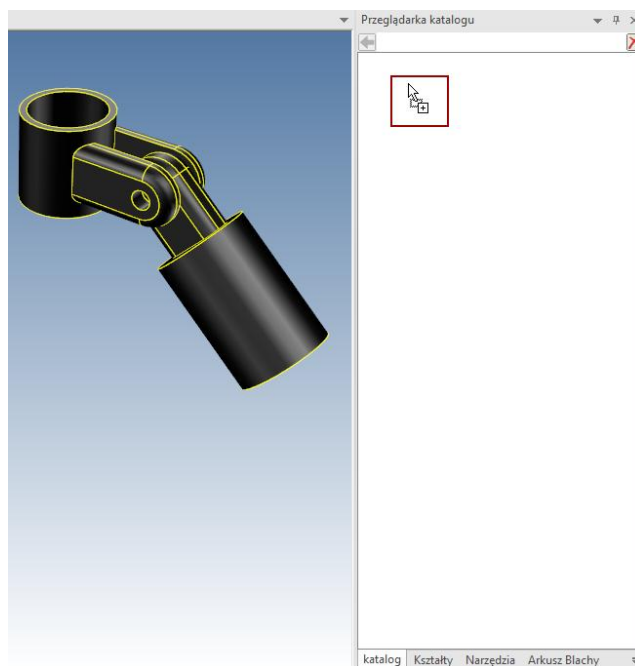


Katalogi otwieramy wybierając **Otwórz** z grupy zarządzania katalogami. Zamykanie katalogów działa na tej samej zasadzie.

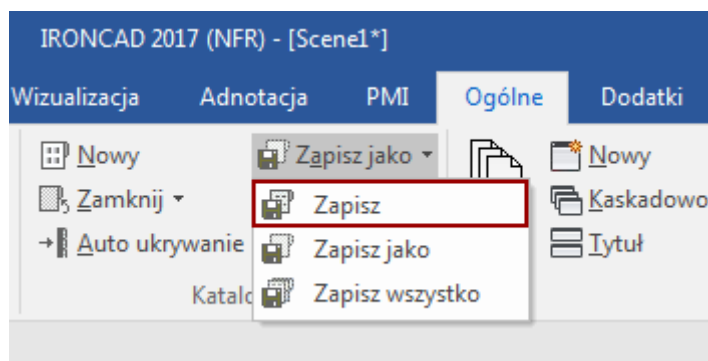


3. Jak dodać element do katalogu?

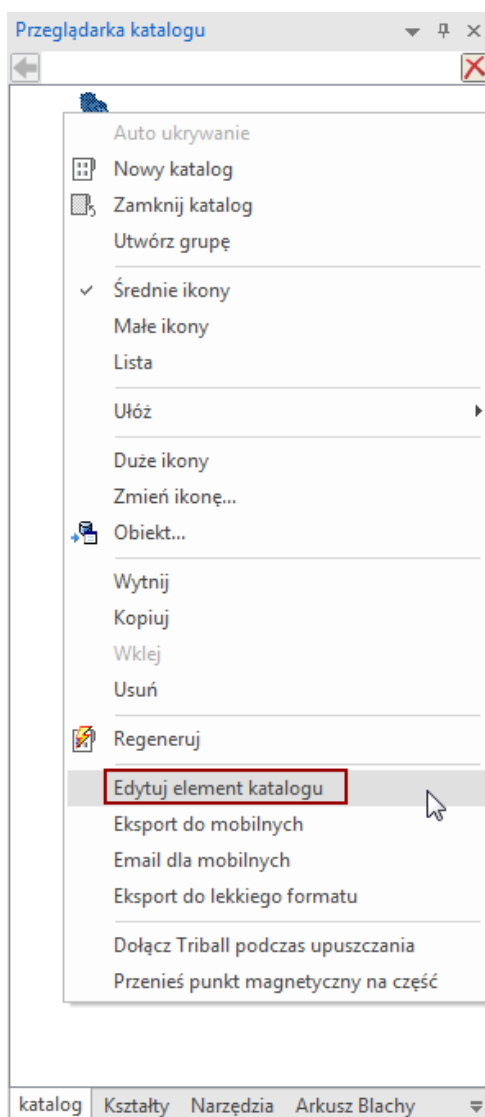
Dodawanie nowych elementów do katalogu opiera się na metodzie **Przeciągnij i Upuść**. Przeciągamy wybrany element z wciśniętym LPM i trzymamy do momentu aż przy kursorze pojawi się „+”. Ikona elementu katalogu jest generowana na podstawie widoku ze sceny 3D.



Należy pamiętać również o zapisywaniu zmian w katalogach.

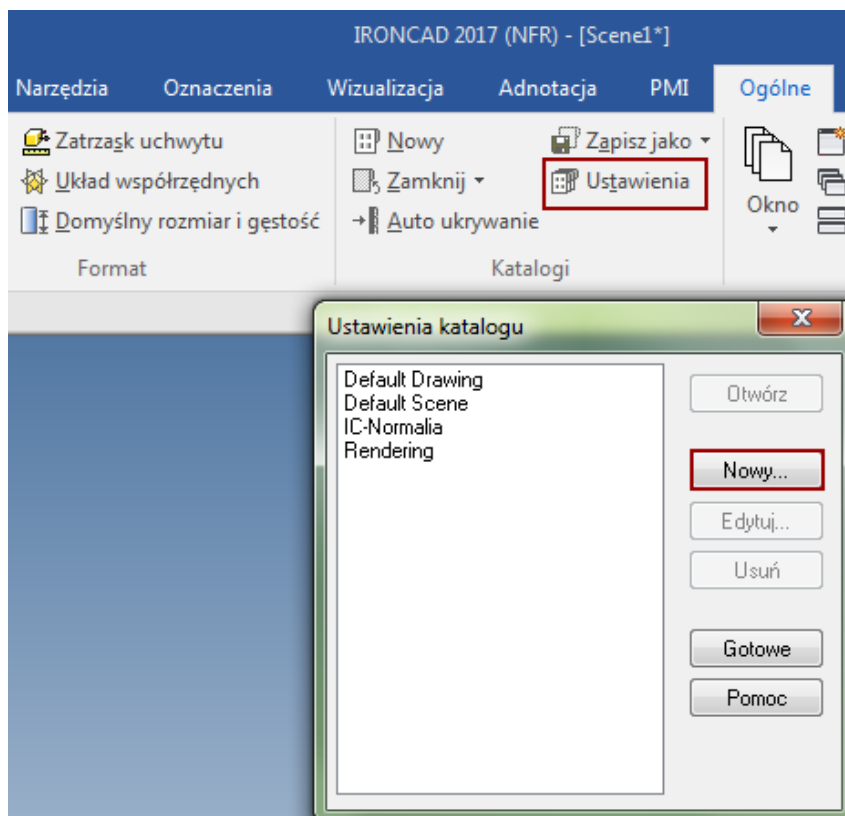


Jeśli chcemy edytować element katalogu, klikamy na niego PPM i wybieramy **Edytuj element katalogu**. Otwiera się nowa scena z wybranym elementem. Po wprowadzeniu zmian, zapisujemy je i zamykamy scenę. Jeśli chcemy aby wprowadzone zmiany zaktualizowały się na ikonie elementu w katalogu, należy jeszcze raz przeciągnąć o na scenę i ponownie dodać do katalogu.

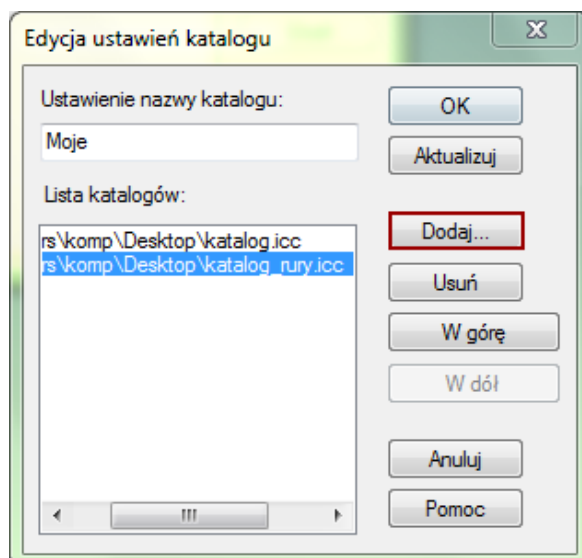


4. Tworzenie grupy katalogów

Jeśli chcemy zdefiniować własną grupę katalogów wybieramy opcję **Ustawienia**, a następnie **Nowy**.



Kolejną opcją **Dodaj** dodajemy do listy interesujące nas katalogi.



Po stworzeniu własnej grupy katalogów możliwe jest ich jednoczesne wczytanie, wybierając **Otwórz** w oknie Ustawienia katalogu.

